

Genomsticksexpander S-KA 10/30 EFZ

SORMAT ARTIKELNUMMER 9640001136

Högkvalitetsexpanderar för infästning i osprucken och sprucken betong

- Högkvalitativ momentåtdragen expander för förmontering, genomsticksmontage och distansmontering.
- Vid rekommenderat åtdragningsmoment skapar expandern erforderlig friktion mot borrhålsväggarna.
- Dimension och max. montagetjocklek anges på expandern.
- Med monteringsverktyget S-KA görs monteringen säkrare och snabbare.
- FZB för torrt inomhusbruk och tillfälligt utomhusbruk.

APPLIKATIONER

- Stålstrukturer
- Pelarfötter
- Säten
- Barriärer
- Kabelstegar
- Ledstänger
- Stegar
- Fasadsystem

GODKÄNNANDEN / CERTIFIKAT



ETA-08/0173 + DoPs



0809-CPR-1078



TC 6236-21



Brandmotstånd (ETA-08/0173)

PRODUKTÖVERSIKT

Övriga koder	SNRO 1356626 / LVI 3253028
Material	Kolstål, elförzinkad
Förpackningar	ask (påse): 25 / ytterkartong: 125 / pall: 7000
Vikt	69.6 kg / 1000

GRUNDMATERIAL

GODKÄND FÖR

- Sprucken betong
- Osprucken betong

LÄMPLIG ÄVEN FÖR

- Natursten



Tekniska data

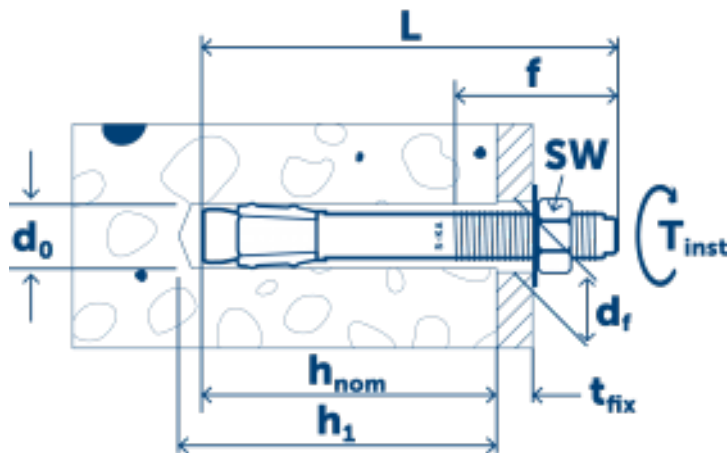
INSTALLATIONSDETALJER

Storlek
Längd (L)
Gänga
Nyckelvidd
Max. Montagetjocklek (T_{fix})

M10
112
67
17
30

Frigående håldiameter (D_f)
Borrdiameter (d_0) \varnothing
Min. borrhjup
Borrhjup (h_1)
Min. montagedjup (H_{nom})
Effektivt sättdjup (H_{ef})
Åtdragningsmoment (T_{inst})

12
10
75
75
68
60
35



Prestandadata

Grundmaterial <input type="text" value="Allt"/>	Lasttyp	Sättdjup (h_{nom})	Kraftriktning	Rek.last
Osprucken betong C20/25	N_{Rec}	68 mm		6.3 kN
Osprucken betong C20/25	V_{Rec}	68 mm		10.3 kN
Sprucken betong C20/25	N_{Rec}	68 mm		3.6 kN
Sprucken betong C20/25	V_{Rec}	68 mm		10.3 kN

Installation

