

Genomsticksexpander S-KAK 6X40 VFZ

SORMAT ARTIKELNUMMER 9640002100

Högkvalitetsexpanderar för infästning i osprucken och sprucken betong

- Högkvalitativ momentåtdragen expander för förmontering, genomsticksmontage och distansmontering.
- Vid rekommenderat åtdragningsmoment skapar expandern friktion mot borrhålsväggarna.
- Dimension och max. montagetjocklek anges på expandern.
- Med monteringsverktyget S-KA görs monteringen säkrare och snabbare.
- FZV för torrt och fuktigt inomhusbruk, utomhus endast på landsbygden i inlandet.

APPLIKATIONER

- Stålstrukturer
- Pelarfötter
- Säten
- Barriärer
- Kabelstegar
- Ledstänger
- Stegar
- Fasadsystem

GODKÄNNANDEN / CERTIFIKAT



ETA-18/0971 + DoPs



0809-CPR-19004629



TC 6236-21



Brandmotstånd (ETA-18/0971)

PRODUKTÖVERSIKT

Övriga koder	SNRO 1356702 /
Material	Kolstål, varmförzinkad
Förpackningar	ask (påse): 150 / ytterkartong: 750 / pall: 42000
Vikt	10.8 kg / 1000

GRUNDMATERIAL

GODKÄND FÖR

- Sprucken betong
- Osprucken betong

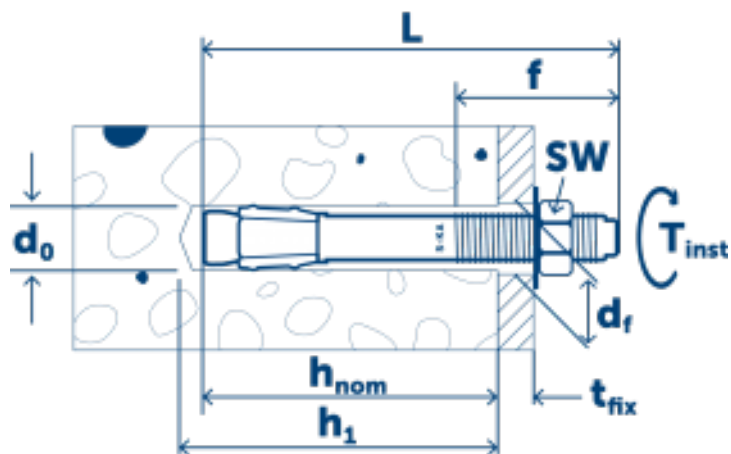
LÄMPLIG ÄVEN FÖR

- Natursten
- Massivt tegel

Tekniska data

INSTALLATIONSDETALJER





Storlek
Längd (L)
Gänga
Nyckelvidd
Max. Montagetjocklek (T_{fix})



INSTALLATIONSDETALJER

M6	Frigående håldiameter (D_f)	7
40	Borrdiameter (d_0) \varnothing	6
18	Min. borrhjup	35
10	Borrhjup (h_1)	35
2	Min. montagedjup (H_{nom})	30
	Effektivt sättdjup (H_{ef})	25
	Åtdragningsmoment (T_{inst})	4

Prestandadata

Grundmaterial <input type="text" value="Allt"/>	Lasttyp	Sättdjup (h_{nom})	Kraftriktning	Rek.last
Osprucken betong C20/25	N_{Rec}	30 mm		1.0 kN
Osprucken betong C20/25	V_{Rec}	30 mm		2.0 kN
Sprucken betong C20/25	N_{Rec}	30 mm		1.0 kN
Sprucken betong C20/25	V_{Rec}	30 mm		2.0 kN

Installation

