

# Genomsticksexpander S-KAK 6/15 VFZ

SORMAT ARTIKELNUMMER 9640002102

## Högkvalitetsexpanderar för infästning i osprucken och sprucken betong

- Högkvalitativ momentåtdragen expander för förmontering, genomsticksmontage och distansmontering.
- Vid rekommenderat åtdragningsmoment skapar expandern friktion mot borrhålsväggarna.
- Dimension och max. montagetjocklek anges på expandern.
- Med monteringsverktyget S-KA görs monteringen säkrare och snabbare.
- FZV för torrt och fuktigt inomhusbruk, utomhus endast på landsbygden i inlandet.

## APPLIKATIONER

- Stålstrukturer
- Pelarfötter
- Säten
- Barriärer
- Kabelstegar
- Ledstänger
- Stegar
- Fasadsystem

## GODKÄNNANDEN / CERTIFIKAT



ETA-18/0971 + DoPs



0809-CPR-19004629



TC 6236-21



Brandmotstånd (ETA-18/0971)

## PRODUKTÖVERSIKT

<b>Övriga koder</b>	SNRO 1356704 / LVI 3252905
<b>Material</b>	Kolstål, varmförzinkad
<b>Förpackningar</b>	ask (påse): 100 / ytterkartong: 500 / pall: 28000
<b>Vikt</b>	14.9 kg / 1000

## GRUNDMATERIAL

### GODKÄND FÖR

- Sprucken betong
- Osprucken betong

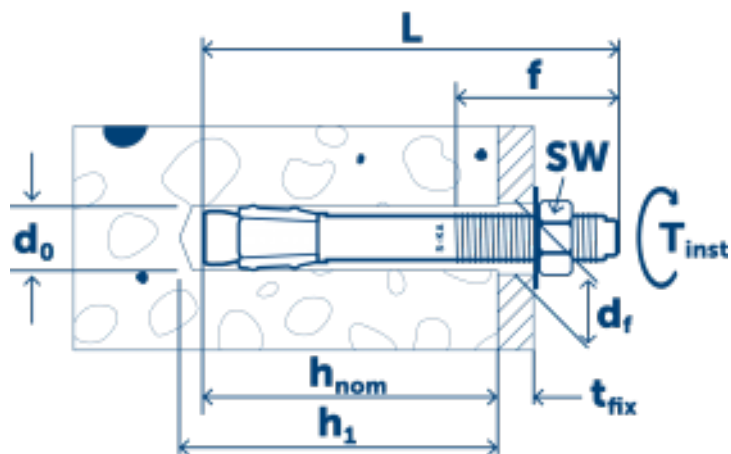
### LÄMPLIG ÄVEN FÖR

- Natursten
- Massivt tegel

## Tekniska data

## INSTALLATIONSDETALJER





**Storlek**  
**Längd (L)**  
**Gänga**  
**Nyckelvidd**  
**Max. Montagetjocklek ( $T_{fix}$ )**



## INSTALLATIONSDETALJER

M6	<b>Frigående håldiameter (<math>D_f</math>)</b>	7
65	<b>Borrdiameter (<math>d_0</math>) <math>\varnothing</math></b>	6
38	<b>Min. borrhjup</b>	50
10	<b>Borrhjup (<math>h_1</math>)</b>	50
15	<b>Min. montagedjup (<math>H_{nom}</math>)</b>	40
	<b>Effektivt sättdjup (<math>H_{ef}</math>)</b>	35
	<b>Åtdragningsmoment (<math>T_{inst}</math>)</b>	7

# Prestandadata

Grundmaterial <input type="text" value="Allt"/>	Lasttyp	Sättdjup ( $h_{nom}$ )	Kraftriktning	Rek.last
Osprucken betong C20/25	$N_{Rec}$	40 mm		1.7 kN
Osprucken betong C20/25	$V_{Rec}$	40 mm		2.5 kN
Sprucken betong C20/25	$N_{Rec}$	40 mm		1.7 kN
Sprucken betong C20/25	$V_{Rec}$	40 mm		2.5 kN

## Installation

