

# Genomsticksexpander S-KAK 20/70 VFZ

SORMAT ARTIKELNUMMER 9640002182

## Högkvalitetsexpanderar för infästning i osprucken och sprucken betong

- Högkvalitativ momentåtdragen expander för förmontering, genomsticksmontage och distansmontering.
- Vid rekommenderat åtdragningsmoment skapar expandern friktion mot borrhålsväggarna.
- Dimension och max. montagejocklek anges på expandern.
- Med monteringsverktyget S-KA görs monteringen säkrare och snabbare.
- FZV för torrt och fuktigt inomhusbruk, utomhus endast på landsbygden i inlandet.

## APPLIKATIONER

- Stålstrukturer
- Pelarfötter
- Säten
- Barriärer
- Kabelstegar
- Ledstänger
- Stegar
- Fasadsystem

## GODKÄNNANDEN / CERTIFIKAT



TC 6236-21

## Tekniska data

### INSTALLATIONSDETALJER

**Storlek**

M20

- juni 8, 2021 1:30 e m 15:30:02

### PRODUKTÖVERSIKT

**Övriga koder**

SNRO 1356762 /

**Material**

Kolstål, varmförzinkad

**Förpackningar**ask (påse): 5 /  
ytterkartong: 25 /  
pall: 1050**Vikt**

572.6 kg / 1000

### GRUNDMATERIAL

LÄMPLIG ÄVEN FÖR

- Natursten
- Osprucken betong

### INSTALLATIONSDETALJER

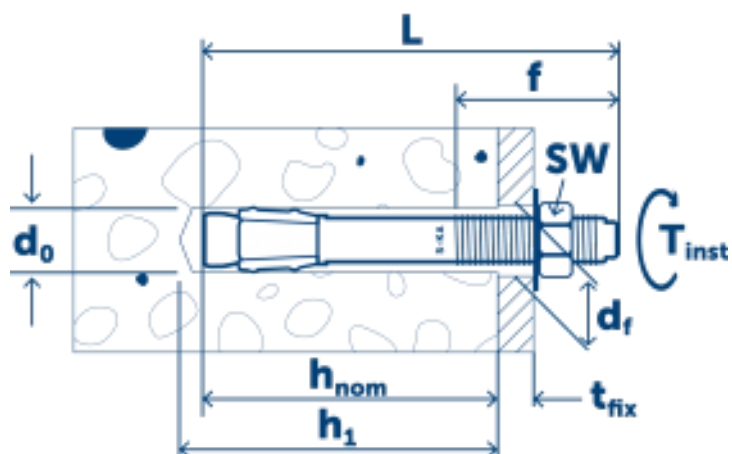
**Frigående håldiameter (D<sub>f</sub>)**

22



1/3

Längd (L)  
 Gänga  
 Nyckelvidd  
 Max. Montagetjocklek ( $T_{fix}$ )

220	Borrdiameter ( $d_0$ ) $\varnothing$	20
55	Min. borrhjup	135
30	Borrhjup ( $h_1$ )	135
70	Min. montagedjup ( $H_{nom}$ )	125
	Effektivt sättdjup ( $H_{ef}$ )	110
	Åtdragningsmoment ( $T_{inst}$ )	240



# Prestandadata

Grundmaterial	Lasttyp	Sättdjup ( $h_{nom}$ )	Krafriktning	Rek.last
Osprucken betong C20/25	$N_{Rec}$	125 mm		19.8 kN
Osprucken betong C20/25	$V_{Rec}$	125 mm		27.7 kN

## Installation

