

Genomsticksexpander S-KAK 20/130 VFZ

SORMAT ARTIKELNUMMER 9640002184

Högkvalitetsexpanderar för infästning i osprucken och sprucken betong

- Högkvalitativ momentåtdragen expander för förmontering, genomsticksmontage och distansmontering.
- Vid rekommenderat åtdragningsmoment skapar expandern friktion mot borrhålsväggarna.
- Dimension och max. montagejocklek anges på expandern.
- Med monteringsverktyget S-KA görs monteringen säkrare och snabbare.
- FZV för torrt och fuktigt inomhusbruk, utomhus endast på landsbygden i inlandet.

APPLIKATIONER

- Stålstrukturer
- Pelarfötter
- Säten
- Barriärer
- Kabelstegar
- Ledstänger
- Stegar
- Fasadsystem

GODKÄNNANDEN / CERTIFIKAT



TC 6236-21

Tekniska data

INSTALLATIONSDETALJER

Storlek

M20

- juni 7, 2021 10:15 e m 00:15:12

PRODUKTÖVERSIKT

Övriga koder

SNRO 1356764 /

Material

Kolstål, varmförzinkad

Förpackningarask (påse): 5 /
ytterkartong: 25 /
pall: 1050**Vikt**

720.8 kg / 1000

GRUNDMATERIAL

LÄMPLIG ÄVEN FÖR

- Natursten
- Osprucken betong

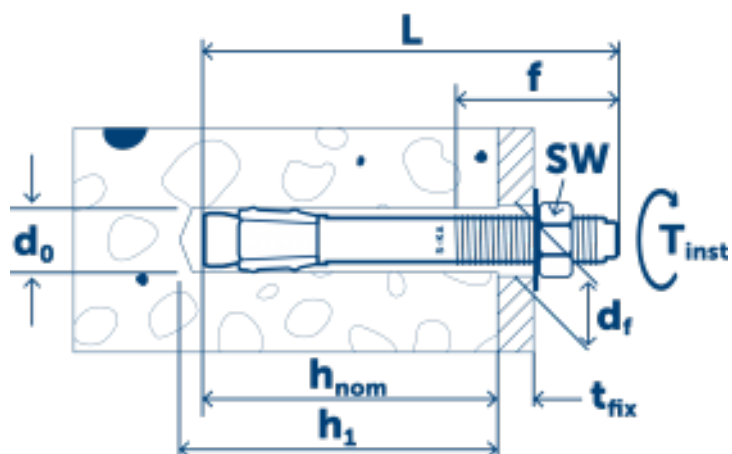
INSTALLATIONSDETALJER

Frigående håldiameter (D_f)



22

1/3

Längd (L)	280	Borrdiameter (d_0) \varnothing	20
Gänga	55	Min. borrhjup	135
Nyckelvidd	30	Borrhjup (h_1)	135
Max. Montagetjocklek (T_{fix})	130	Min. montagedjup (H_{nom})	125
		Effektivt sättdjup (H_{ef})	110
		Åtdragningsmoment (T_{inst})	240



Prestandadata

Grundmaterial	Lasttyp	Sättdjup (h_{nom})	Krafriktning	Rek.last
Osprucken betong C20/25	N_{Rec}	125 mm		19.8 kN
Osprucken betong C20/25	V_{Rec}	125 mm		27.7 kN

Installation

