

Genomsticksexpander S-KAK 12/80 VFZ

SORMAT ARTIKELNUMMER 9640003157

Högkvalitetsexpanderar för infästning i osprucken och sprucken betong

- Högkvalitativ momentåtdragen expander för förmontering, genomsticksmontage och distansmontering.
- Vid rekommenderat åtdragningsmoment skapar expandern friktion mot borrhålsväggarna.
- Dimension och max. montagetjocklek anges på expandern.
- Med monteringsverktyget S-KA görs monteringen säkrare och snabbare.
- FZV för torrt och fuktigt inomhusbruk, utomhus endast på landsbygden i inlandet.

APPLIKATIONER

- Stålstrukturer
- Pelarfötter
- Säten
- Barriärer
- Kabelstegar
- Ledstänger
- Stegar
- Fasadsystem

GODKÄNNANDEN / CERTIFIKAT



ETA-08/0173 + DoPs



0809-CPR-1078



TC 6236-21



Brandmotstånd (ETA-08/0173)

PRODUKTÖVERSIKT

Övriga koder	SNRO 1356364 /
Material	Kolstål, varmförzinkad
Förpackningar	ask (påse): 20 / ytterkartong: 100 / pall: 5600
Vikt	150.8 kg / 1000

GRUNDMATERIAL

GODKÄND FÖR

- Sprucken betong
- Osprucken betong

LÄMPLIG ÄVEN FÖR

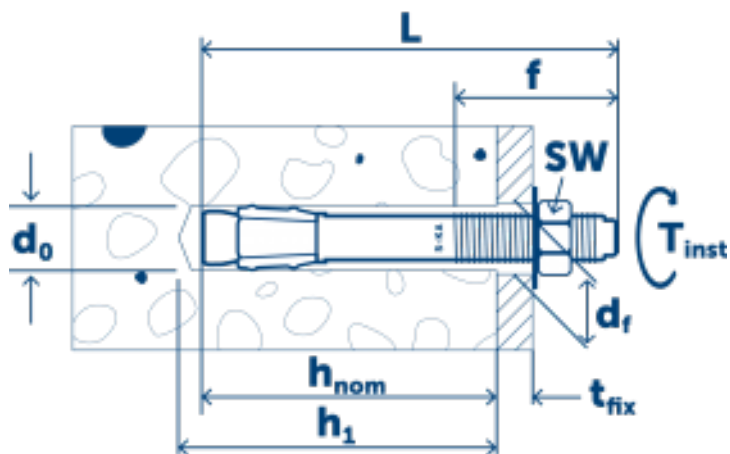
- Natursten

Tekniska data

INSTALLATIONSDETALJER

Storlek
Längd (L)
Gänga
Nyckelvidd
Max. Montagetjocklek (T_{fix})





M12
 178
 115
 19
 80



INSTALLATIONSDETALJER

Frigående håldiameter (D_f)	14
Borrdiameter (d_0) \varnothing	12
Min. borrhjup	90
Borrhjup (h_1)	90
Min. montagedjup (H_{nom})	81
Effektivt sättdjup (H_{ef})	70
Åtdragningsmoment (T_{inst})	50

Prestandadata

Grundmaterial <input type="text" value="Allt"/>	Lasttyp	Sättdjup (h_{nom})	Kraftriktning	Rek.last
Osprucken betong C20/25	N_{Rec}	81 mm		7.9 kN
Osprucken betong C20/25	V_{Rec}	81 mm		13.1 kN
Sprucken betong C20/25	N_{Rec}	81 mm		4.8 kN
Sprucken betong C20/25	V_{Rec}	81 mm		13.1 kN

Installation

