

Genomsticksexpander S-KAH 12/20 A4

SORMAT ARTIKELNUMMER 9640005152

Högkvalitetsexpanderar för infästning i osprucken och sprucken betong

- Högkvalitativ momentåtdragen expander för förmontering, genomsticksmontage och distansmontering.
- Vid rekommenderat åtdragningsmoment skapar expandern friktion mot borrhålsväggarna.
- Dimension och max. montagetjocklek anges på expandern.
- Med monteringsverktyget S-KA görs monteringen säkrare och snabbare.
- A4 för användning inomhus, utomhus och industriellt.

APPLIKATIONER

- Stålstrukturer
- Pelarfötter
- Säten
- Barriärer
- Kabelstegar
- Ledstänger
- Stegar
- Fasadsystem

GODKÄNNANDEN / CERTIFIKAT



ETA-08/0173 + DoPs



0809-CPR-1078



TC 6236-21



Brandmotstånd (ETA-08/0173)

PRODUKTÖVERSIKT

Övriga koder	SNRO 1356837 / LVI 3253077
Material	Stål, rostfritt A4
Förpackningar	ask (påse): 20 / ytterkartong: 100 / pall: 5600
Vikt	106.3 kg / 1000

GRUNDMATERIAL

GODKÄND FÖR

- Sprucken betong
- Osprucken betong

LÄMPLIG ÄVEN FÖR

- Natursten



Tekniska data

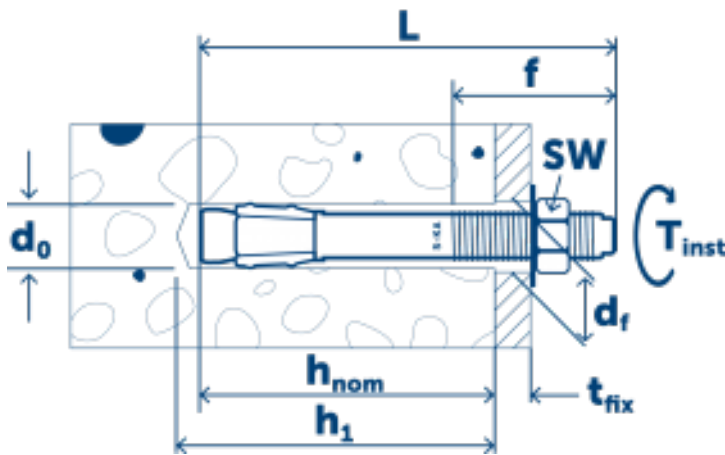
INSTALLATIONSDETALJER

Storlek
Längd (L)
Gänga
Nyckelvidd
Max. Montagetjocklek (T_{fix})

M12
118
68
19
20

Frigående håldiameter (D_f)
Borrdiameter (d_0) \varnothing
Min. borrhjup
Borrhjup (h_1)
Min. montagedjup (H_{nom})
Effektivt sättdjup (H_{ef})
Åtdragningsmoment (T_{inst})

14
12
90
90
81
70
70



Prestandadata

Grundmaterial <input type="text" value="Allt"/>	Lasttyp	Sättdjup (h_{nom})	Kraftriktning	Rek.last
Osprucken betong C20/25	N_{Rec}	81 mm		7.9 kN
Osprucken betong C20/25	V_{Rec}	81 mm		14.3 kN
Sprucken betong C20/25	N_{Rec}	81 mm		4.8 kN
Sprucken betong C20/25	V_{Rec}	81 mm		14.3 kN

Installation

