

# Genomsticksexpander S-KAR 8X300 A2

SORMAT ARTIKELNUMMER 9640076204



## Högkvalitetsexpanderar för infästning i osprucken betong

- Högkvalitativ momentåtdragen expander för förmontering, genomsticksmontage och distansmontering.
- Vid rekommenderat åtdragningsmoment skapar expandern friktion mot borrhålsväggarna.
- Med monteringsverktyget S-KA görs monteringen säkrare och snabbare.
- A2 torrt och fuktigt inomhusbruk, utomhus endast på landsbygden i inlandet.

## APPLIKATIONER

- Fasadsystem
- Stålstrukturer
- Pelarfötter
- Säten
- Barriärer
- Kabelstegar
- Stegar

## Tekniska data

### INSTALLATIONSDETALJER

Storlek	M8
Längd (L)	300
Gänga	70
Nyckelvidd	13
Max. Montagetjocklek (T <sub>fix</sub> )	230

## PRODUKTÖVERSIKT

Övriga koder	/
Material	Stål, rostfritt A2
Förpackningar	yterkartong: 100 / pall: 5600
Vikt	120.5 kg / 1000

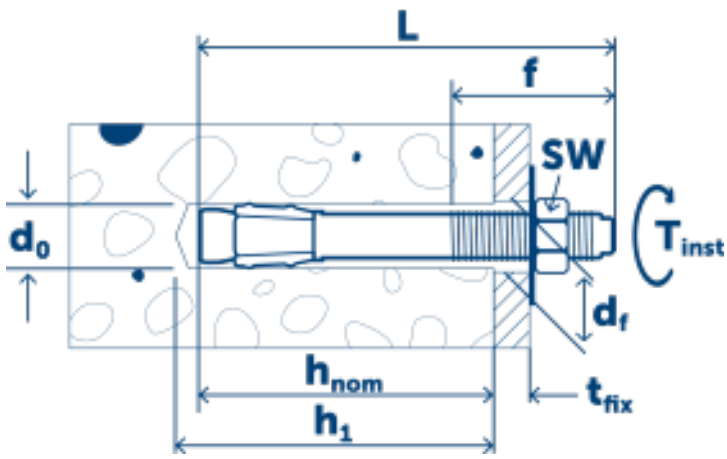
## GRUNDMATERIAL

### LÄMPLIG ÄVEN FÖR

- Natursten
- Osprucken betong
- Massivt tegel

### INSTALLATIONSDETALJER

Frigående håldiameter (D <sub>f</sub> )	10
Borrdiameter (d <sub>0</sub> ) ø	8
Min. borrhjup	65
Borrhjup (h <sub>1</sub> )	65
Min. montagedjup (H <sub>nom</sub> )	55
Åtdragningsmoment (T <sub>inst</sub> )	18



# Prestandadata

Grundmaterial	Lasttyp	Sättdjup ( $h_{nom}$ )	Krafriktning	Rek.last
Osprucken betong C20/25	$N_{Rec}$	55 mm		2.0 kN
Osprucken betong C20/25	$V_{Rec}$	55 mm		2.6 kN

## Installation

