

# Genomsticksexpander S-KAK 16/50 VFZ (1 DIY)

SORMAT ARTIKELNUMMER 9640094146

## Högkvalitetsexpanderar för infästning i osprucken och sprucken betong

- Högkvalitativ momentåtdragen expander för förmontering, genomsticksmontage och distansmontering.
- Vid rekommenderat åtdragningsmoment skapar expandern friktion mot borrhålsväggarna.
- Dimension och max. montagetjocklek anges på expandern.
- Med monteringsverktyget S-KA görs monteringen säkrare och snabbare.
- FZV för torrt och fuktigt inomhusbruk, utomhus endast på landsbygden i inlandet.

## APPLIKATIONER

- Stålstrukturer
- Pelarfötter
- Säten
- Barriärer
- Kabelstegar
- Ledstänger
- Stegar
- Fasadsystem

## GODKÄNNANDEN / CERTIFIKAT



ETA-08/0173 + DoPs



0809-CPR-1078



TC 4635-15



Brandmotstånd (ETA-08/0173)

## PRODUKTÖVERSIKT

<b>Övriga koder</b>	/
<b>Material</b>	Kolstål, varmförzinkad
<b>Förpackningar</b>	ask (påse): 1 / ytterkartong: 5
<b>Vikt</b>	265.1 kg / 1000

## GRUNDMATERIAL

### GODKÄND FÖR

- Sprucken betong
- Osprucken betong

### LÄMPLIG ÄVEN FÖR

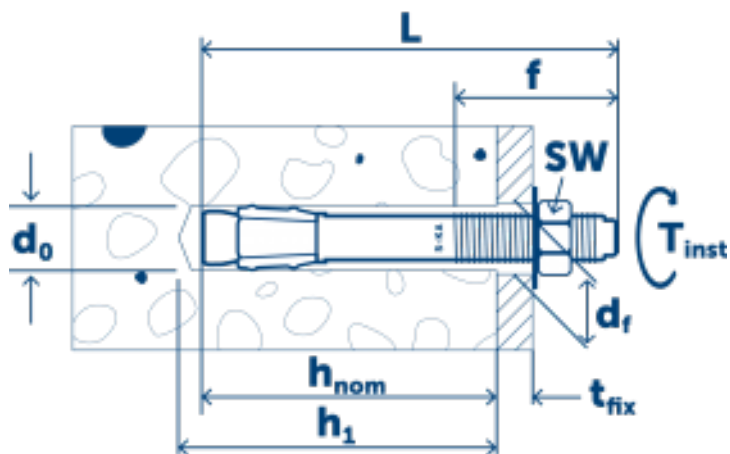
- Natursten

## Tekniska data

## INSTALLATIONSDETALJER

**Storlek**  
**Längd (L)**  
**Gänga**  
**Nyckelvidd**  
**Max. Montagetjocklek ( $T_{fix}$ )**

M16  
 168  
 110  
 24  
 50







## INSTALLATIONSDETALJER

**Frigående håldiameter ( $D_f$ )**  
**Borrdiameter ( $d_0$ )  $\varnothing$**   
**Min. borrhjup**  
**Borrhjup ( $h_1$ )**  
**Min. montagedjup ( $H_{nom}$ )**  
**Effektivt sättdjup ( $H_{ef}$ )**  
**Åtdragningsmoment ( $T_{inst}$ )**

18  
 16  
 110  
 110  
 96  
 85  
 120

# Prestandadata

Grundmaterial <input type="text" value="Allt"/>	Lasttyp	Sättdjup ( $h_{nom}$ )	Kraftriktning	Rek.last
Osprucken betong C20/25	$N_{Rec}$	96 mm		16.7 kN
Osprucken betong C20/25	$V_{Rec}$	96 mm		25.1 kN
Sprucken betong C20/25	$N_{Rec}$	96 mm		9.5 kN
Sprucken betong C20/25	$V_{Rec}$	96 mm		25.1 kN

## Installation

