

# Genomsticksexpander S-KAK 16/95 VFZ (1 DIY)

SORMAT ARTIKELNUMMER 9640094150

## Högkvalitetsexpanderar för infästning i osprucken och sprucken betong

- Högkvalitativ momentåtdragen expander för förmontering, genomsticksmontage och distansmontering.
- Vid rekommenderat åtdragningsmoment skapar expandern friktion mot borrhålsväggarna.
- Dimension och max. montagetjocklek anges på expandern.
- Med monteringsverktyget S-KA görs monteringen säkrare och snabbare.
- FZV för torrt och fuktigt inomhusbruk, utomhus endast på landsbygden i inlandet.

## APPLIKATIONER

- Stålstrukturer
- Pelarfötter
- Säten
- Barriärer
- Kabelstegar
- Ledstänger
- Stegar
- Fasadsystem

## GODKÄNNANDEN / CERTIFIKAT



TC 4635-15

## Tekniska data

### INSTALLATIONSDETALJER

**Storlek**

M16

- april 16, 2021 5:56 e m 19:56:47

### PRODUKTÖVERSIKT

<b>Övriga koder</b>	/
<b>Material</b>	Kolstål, varmförzinkad
<b>Förpackningar</b>	ask (påse): 1 / ytterkartong: 2
<b>Vikt</b>	355.3 kg / 1000

### GRUNDMATERIAL

#### LÄMPLIG ÄVEN FÖR

- Natursten
- Osprucken betong

### INSTALLATIONSDETALJER

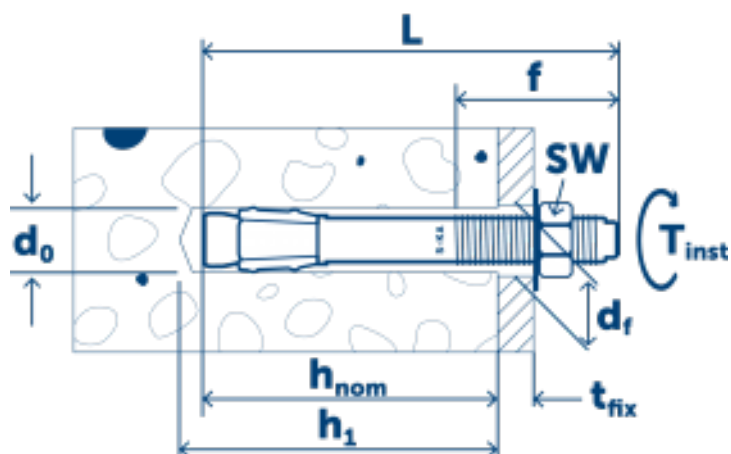
**Frigående håldiameter (D<sub>f</sub>)**

18



1/3

Längd (L)  
 Gänga  
 Nyckelvidd  
 Max. Montagetjocklek ( $T_{fix}$ )

213	Borrdiameter ( $d_0$ ) $\varnothing$	16
55	Min. borrhjup	110
24	Borrhjup ( $h_1$ )	110
95	Min. montagedjup ( $H_{nom}$ )	96
	Effektivt sättdjup ( $H_{ef}$ )	85
	Åtdragningsmoment ( $T_{inst}$ )	120



# Prestandadata

Grundmaterial	Lasttyp	Sättdjup ( $h_{nom}$ )	Krafriktning	Rek.last
Osprucken betong C20/25	$N_{Rec}$	96 mm		10.0 kN
Osprucken betong C20/25	$V_{Rec}$	96 mm		10.0 kN

## Installation

